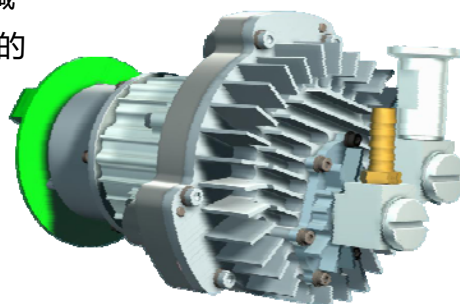


耐腐蚀泵 SVF-20C

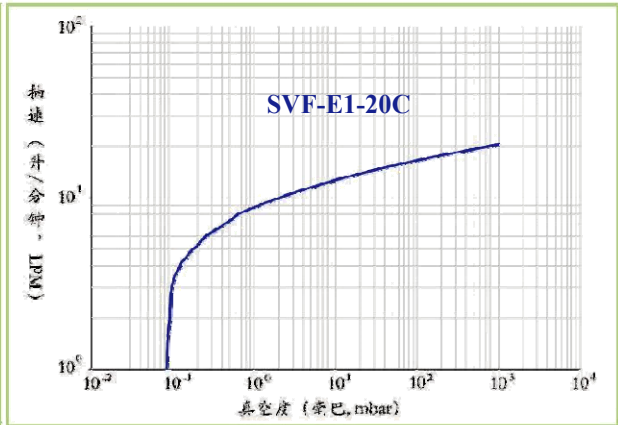
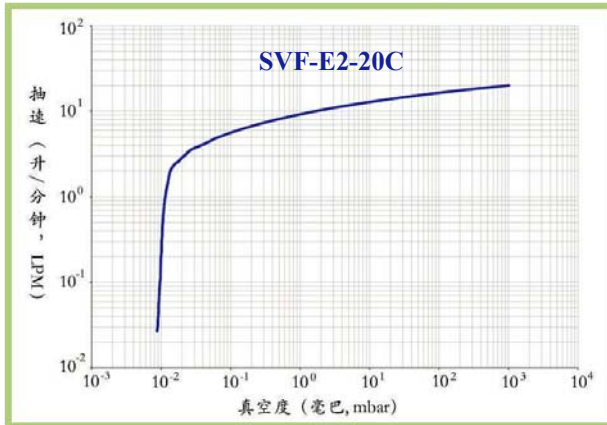
- 采用耐腐蚀设计，与气体接触部件均采用抗有机及耐酸碱的材质（如 PTFE、peek、环氧树脂等）制造，具有极佳的抗化学腐蚀性能。
- 浮动式涡旋专利技术
- 100%无油；免维护；洁净真空环境
- 体积小、重量轻、便携式设备的理想真空获得设备
- 应用领域：旋转蒸发仪、真空干燥箱、离心浓缩、固相萃取、减压蒸馏、反应釜等



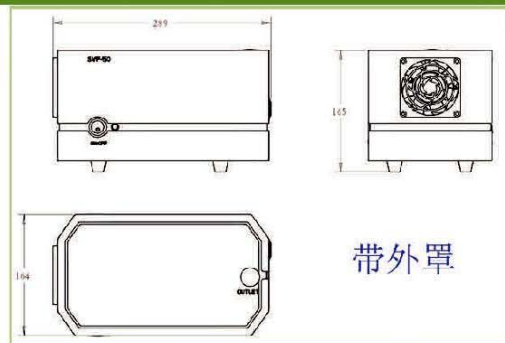
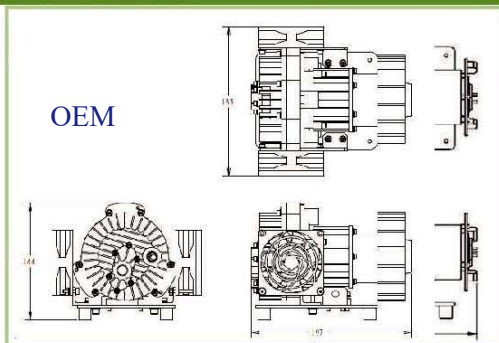
技术参数

型号	SVF-E1-20C	SVF-E2-20C	SVF-E3M-20C
抽速	20 L/min	20 L/min	20 L/min
极限真空度	≤ 10 Pa	≤ 1 Pa	≤ 0.5 Pa
功率	≤ 180 W	≤ 180 W	≤ 180 W
电机类型	无刷直流电机	无刷直流电机	无刷直流电机
电源	24 VDC	24 VDC	24 VDC
电机最大转速	4500 RPM	4500 RPM	4500 RPM
水蒸汽处理能力	可抽除少量液态水	可抽除少量液态水	可抽除少量液态水
最大进气压力	1.5 bar (表压)	1.5 bar (表压)	1.5 bar (表压)
最大排气压力	1 bar (表压)	1 bar (表压)	1 bar (表压)
噪声(OEM) / (外罩)	58 dB(A) / 54 dB(A)	58 dB(A) / 54 dB(A)	58 dB(A) / 54 dB(A)
重量(OEM) / (外罩)	2.3 kg / 3 kg	2.3 kg / 3 kg	2.3 kg / 3 kg
尺寸(OEM)	197×183×144mm	197×183×144mm	197×183×144mm
尺寸(外罩)	289×164×165mm	289×164×165mm	289×164×165mm
进/出气口接头	G 1/4"	G 1/4"	G 1/4"
冷却方式	风冷	风冷	风冷
工作环境温度	-20°C to 40°C	-20°C to 40°C	-20°C to 40°C

抽速曲线



尺寸 (单位: 毫米)



scrollTEC
思科涡旋科技 (杭州) 有限公司

网站: www.scrolltec.com 邮箱: info@scrolltec.com

电话: 0571-56690976 传真: 0571-56690970

地址: 中国浙江省杭州市滨江区六和路 368 号